



正弦波逆变器

Pure Sine Wave Inverter

使用手册


目 录

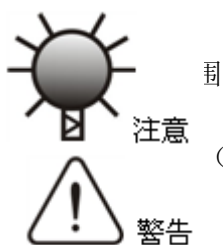
第一章 安全事项	2
1.1 安全事项的标志及定义	
1.2 使用范围	
1.3 安装环境	
1.4 安装安全注意事项	
第二章 产品介绍	4
2.1 产品简介	
2.2 到货检查	
2.3 外观及结构	
2.4 型号规格及技术指标	
第三章 逆变器的安装与配线	12
3.1 逆变器的安装	
3.2 逆变器的配线	
第四章 逆变器的使用	16
4.1 操作步骤	
4.2 使用事项	
4.3 选择逆变器功率的计算方法	
4.4 液晶屏显示	
第五章 常见故障、异常现象处理方法	19
5.1 常见故障现象及处理方法	
5.2 异常现象处理方法	
第六章 检查与维护	20

第一章 安全事项

1.1 安全事项的符号及定义

本使用手册中所所述安全事项十分重要，为了使您安全，正确地使用和操作逆变器，防止人员伤害和机器设备的损坏，请务必完全熟悉下列安全符号及符号定义，并注意事项。

安全符号	符号定义
 危险	本符号表示如不按要求操作,有可能造成人身伤亡或机器设备严重损坏。
 警告	本符号表示如不按要求操作，将会造成一定程度的人身伤害或机器设备的损坏。
 注意	本符号表示在操作或使用中需要注意的事项。
 提示	本符号表示向用户提示一些有用的信息。
 禁止	本符号表示绝对不可做的事项。
 强制	本符号表示一定要作的事项。



(1) 本产品适用于无电网、车辆、船舶、光伏发电、风力发电等系统。
适用的负载如：电动工具、电视机、空调、电冰箱、日光灯、电风扇等家用电器。

(2) 因产品故障或工作错误可能威胁生命安全或危害人体、设备，如消防电梯、交通工具设备等，请事先向本公司咨询。

1.3 安装环境

- (1) 安装在室内、通讯良好的场所，安装时不可挡住逆变器的冷却风口，至少离冷却风口 10CM 以上的距离。
- (2) 环境温度要求在 $-20^{\circ}\text{C}\sim+50^{\circ}\text{C}$ 的范围内，如超过 50°C 需降额使用。建议用户不要在如此高温的环境中使用逆变器，因为这样会极大降低逆变器的使用寿命。
- (3) 环境湿度要求低于 90%，无水珠凝结。
- (4) 安装振动小于 0.5G 的场所，以防逆变器常期振动导致元器件的松动、坠落。
- (5) 安装在远离电磁声、无易燃易爆物质及腐蚀性物质的环境中。

1.  危险

- (1) 严禁用潮湿的手操作作业。
- (2) 严禁在电源没完全断开的情况下进行配线作业。
- (3) 在逆变器通电运行过程中，请勿打开门板或进行配线作业，否则有触电危险。
- (4) 安装蓄电池时，应注意您所佩戴的手表、手镯等金属物，这些物品在安装电池时存在电池短路的可能性，造成人体伤害。

 警告

- (5) 如在更换损坏配件、检查等作业时，请在关闭电源 10 分钟后进行，否则有触电危险。

 禁止

- (6) 接线端子与电线必须牢固连接，接触不良可能导致逆变器损坏。

- (7) 为安全起见，逆变器须可靠接地。

- (8) 严禁电池正负极反接，否则将造成变器损坏，如图 1-1 严禁交流输入与交流输出反接：

 注意

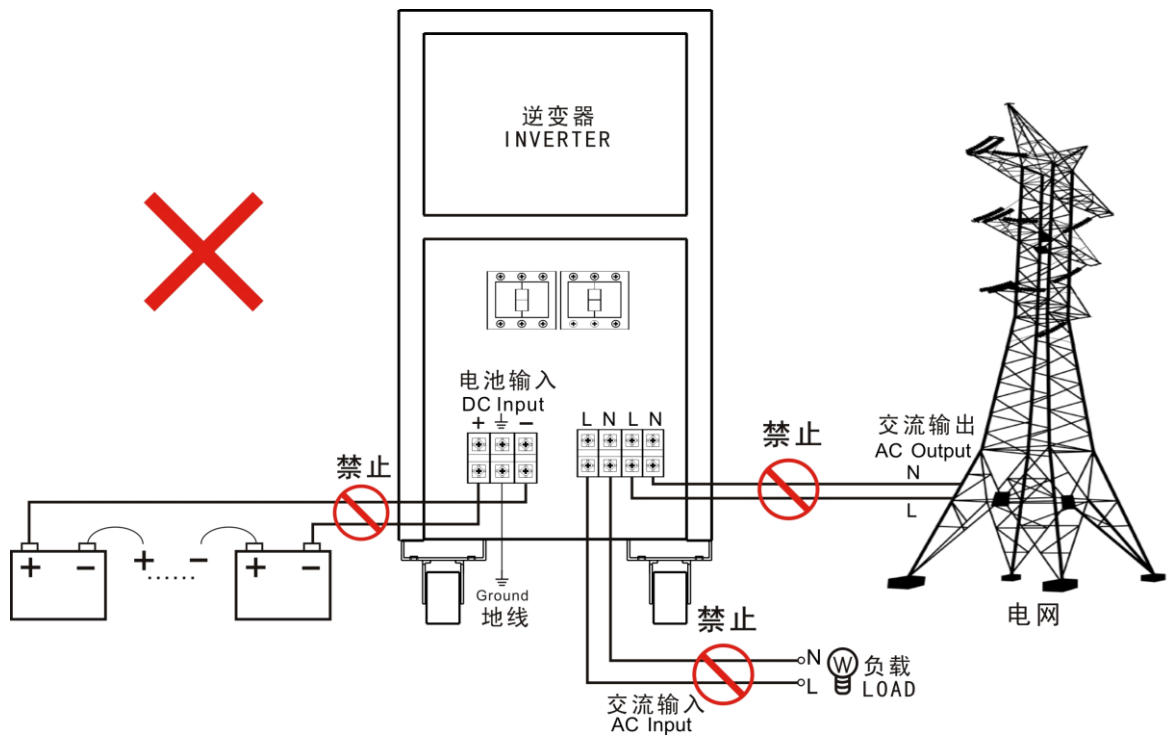


图 1-1

第二章 产品介绍

2.1 产品简介

本系列逆变器是目前世界最先进的直流交流转换产品之一。

主要优点有：输出高质量正弦波逆变器交流电，微电脑控制，人性化设计，操作简单、工作稳定、无噪音、无污染。适合用于无电地区、车辆、船舶、光伏发电系统、风力发电系统等。也可适用于工业、家用电器，如：电动机、电动工具、空调、冰箱、日光灯、电视机、电风扇等。

2.2 到货检查

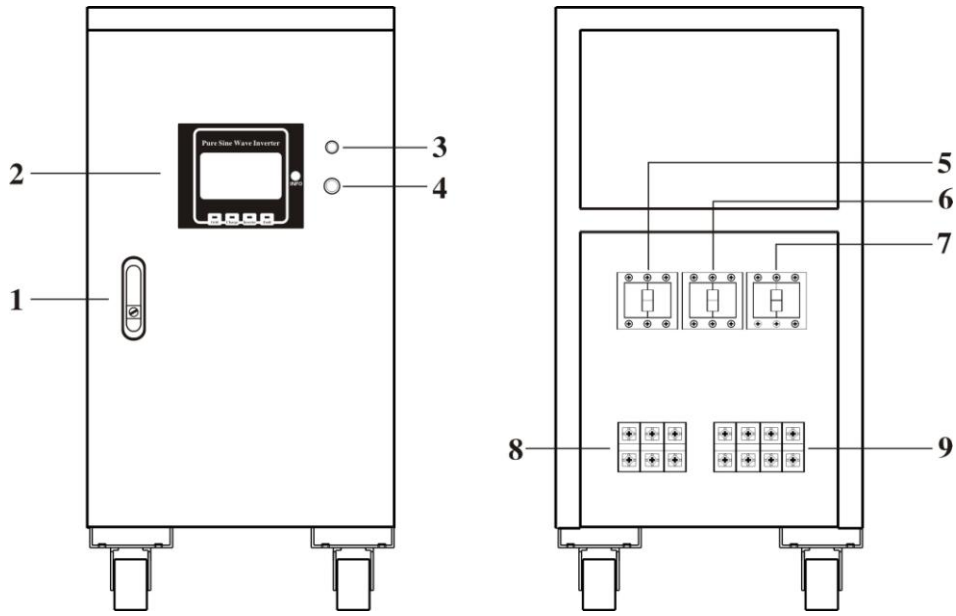
本产品有优良的质量保证体系，出厂前已经过严格检验，并做了防撞、防震等包装处理，但不能排除产品在运输过程中受到强烈碰撞或挤压造成的产品损坏，因此产品到货时请立即开箱进行下列事项的检查，并确认：

- (1) 产品外壳是否损坏变形，元器件是否有损坏脱落；
- (2) 检查逆变器的标牌，以确认该产品与您的订货要求一致；
- (3) 如发现上述内容有问题，请立即与本公司联系解决。

2.3 外观及结构

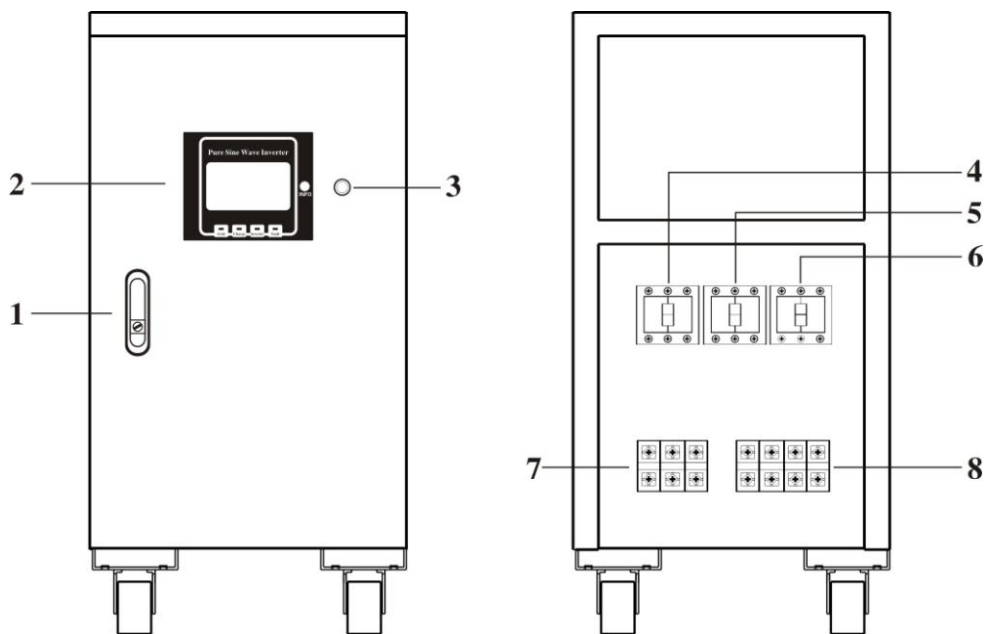
- (1) 门锁
- (2) LED 显示屏
- (3) 电源启动按钮
- (4) 开机关机开关
- (5) 电池输入断路器
- (6) 交流输入断路器

- (7) 交流输出断路器
- (8) 电池输入接线端子
- (9) 交流输入、输出接线端子

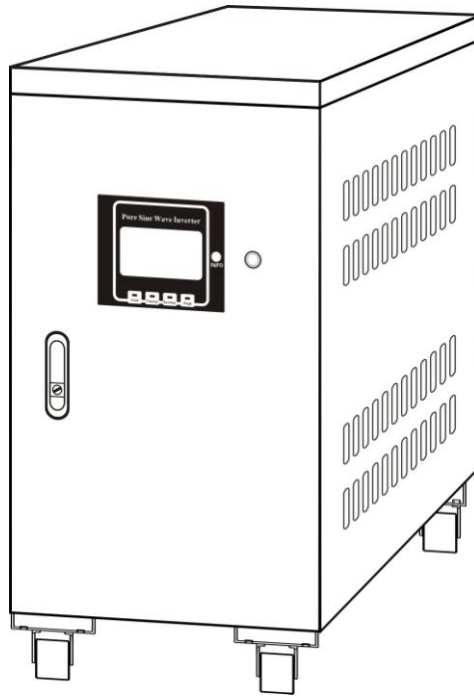


结构图 2-1

- (1) 门锁
- (2) LED 显示屏
- (3) 开机关机开关
- (4) 电池输入断路器
- (5) 交流输入断路器
- (6) 交流输出断路器
- (7) 电池输入接线端子
- (8) 交流输入、输出接线端子



结构图 2-2



外观图 2-3

2.4 型号规格及技术指标

规格		500W			1000W			1500W	
项	目								
输入	电压 (DC)	12V	24V	48V	12V	24V	48V	24V	48V
	最大放电电流	56A	28A	14A	112A	56A	28A	84A	42A
	电压 (AC)	110V/220V			110V/220V			110V/220V	
	频率	50/60HZ	50/60HZ		50/60HZ	50/60HZ		50/60HZ	50/60HZ
输出	电压 (AC)	110V	220V		110V	220V		110V	220V
	电流 (AC)	4.6A	2.3A		9.1A	4.5A		13.6A	6.8A
	频率	50/60HZ	50/60HZ		50/60HZ	50/60HZ		50/60HZ	50/60HZ
	波形	正弦波			正弦波			正弦波	
转换时间		1s~20ms							
过载能力		>120%时, 10s 保护; >150%时, 5ms 保护。							
电池组欠压保护点		电池组额定电压 85%~90%							
转换效率		≥85%							
电流波形失真率		≤5%							
保护功能		电池欠压保护; 市电过欠压保护; 过温保护; 过载保护; 输出短路保护;							
环境温度		-10℃~50℃							
环境湿度		≤90%RH							
海拔高度		≤2000 米							
噪音		≤60dB							

规格		2000W		3000W			4000W		
项 目									
输入	电压 (DC)	24V	48V	48V	96V	192V	48V	96V	192V
	最大放电电流	112A	56A	82A	41A	21A	109A	55A	27A
	电压 (AC)	110V/220V		110V/220V			110V/220V		
	频率	50/60HZ	50/60HZ	50/60HZ	50/60HZ	50/60HZ	50/60HZ	50/60HZ	50/60HZ
输出	电压 (AC)	110V	220V	110V	220V	110V	220V	110V	220V
	电流 (AC)	18.2A	9.1A	27.3A	13.6A	36.4A	18.2A	36.4A	18.2A
	频率	50/60HZ	50/60HZ	50/60HZ	50/60HZ	50/60HZ	50/60HZ	50/60HZ	50/60HZ
	波形	正弦波		正弦波			正弦波		
转换时间		1s			20ms				
过载能力		>120%时, 10s 保护; >150%时, 5ms 保护							
转换效率		≥85%							
电流波形失真率		≤5%							
保护功能		电池欠压保护; 市电过欠压保护; 过温保护; 过载保护; 输出短路保护;							
环境温度		-10°C~50°C							
环境湿度		≤90%RH							
海拔高度		≤2000 米							
噪音		≤60dB							

规格		5000W			6000W		7000W	
项 目								
输入	电压 (DC)	48V	96V	192V	96V	192V	96V	192V
	最大放电电流	136A	68A	34A	81A	41A	95A	47A
	电压 (AC)	110V/220V			110V/220V		110V/220V	
	频率	50/60HZ	50/60HZ	50/60HZ	50/60HZ	50/60HZ	50/60HZ	50/60HZ
输出	电压 (AC)	110V	220V	110V	220V	110V	220V	
	电流 (AC)	45.5A	22.7A	54.5A	27.3A	63.6A	31.8A	
	频率	50/60HZ	50/60HZ	50/60HZ	50/60HZ	50/60HZ	50/60HZ	
	波形	正弦波			正弦波		正弦波	
转换时间		1s			20ms			
过载能力		>120%时, 10s 保护; >150%时, 5ms 保护。						
转换效率		≥85%						
电流波形失真率		≤5%						
保护功能		电池欠压保护; 市电过欠压保护; 过温保护; 过载保护; 输出短路保护;						
环境温度		-10°C~50°C						
环境湿度		≤90%RH						
海拔高度		≤2000 米						
噪音		≤60dB						

规格		8000W		9000W		10000W	
项 目							

输入	电压 (DC)	96V	192V	120V	192V	120V	192V
	最大放电电流	109A	54.5A	98A	61A	109A	68A
	电压 (AC)	110V/220V		110V/220V		110V/220V	
	频率	50/60HZ	50/60HZ	50/60HZ	50/60HZ	50/60HZ	50/60HZ
输出	电压 (AC)	110V	220V	110V	220V	110V	220V
	电流 (AC)	72.7A	36.4A	81.8A	40.9A	90.9A	45.5A
	频率	50/60HZ	50/60HZ	50/60HZ	50/60HZ	50/60HZ	50/60HZ
	波形	正弦波		正弦波		正弦波	
转换时间	1s			20ms			
过载能力	>120%时, 10s 保护; >150%时, 5ms 保护。						
转换效率	≥85%						
电流波形失真率	≤5%						
保护功能	电池欠压保护; 市电过欠压保护; 过温保护; 过载保护; 输出短路保护;						
环境温度	-10℃~50℃						
环境湿度	≤90%RH						
海拔高度	≤2000 米						
噪音	≤60dB						

规格		12000W		15000W		18000W		20000W	
项	目								
输入	电压 (DC)	192V	240V	192V	240V	220V	240V	240V	324V
	最大放电电流	82A	65A	102A	82A	107A	98A	109A	80.7A
	电压 (AC)	110V/220V		110V/220V		110V/220V		110V/220V	
	频率	50/60 HZ							
输出	电压 (AC)	110V	220V	110V	220V	110V	220V	110V	220V
	电流 (AC)	109A	54.5A	136A	68A	163A	81.5A	181A	90.5A
	频率	50/60 HZ							
	波形	正弦波		正弦波		正弦波		正弦波	
转换时间	1s			20ms					
过载能力	>120%时, 10s 保护; >150%时, 5ms 保护。								
转换效率	≥85%								
电流波形失真率	≤5%								
保护功能	电池欠压保护; 市电过欠压保护; 过温保护; 过载保护; 输出短路保护;								
环境温度	-10℃~50℃								
环境湿度	≤90%RH								
海拔高度	≤2000 米								
噪音	≤60dB								

三相逆变器技术指标

规格		2000W			3000W			4000W		
项	目									
输入	电压 (DC)	24V	48V	96V	48V	96V	192V	48V	96V	192V
	最大放电电流	112A	56A	28A	82A	41A	21A	109A	55A	27A
	电压 (AC)	190V/380V/3P+N			190V/380V/3P+N			190V/380V/3P+N		
	频率	50/60HZ	50/60HZ		50/60HZ	50/60HZ		50/60HZ	50/60HZ	
输出	电压 (AC)	190V/3P	380V/3P		190V/3P	380V/3P		190V/3P	380V/3P	
	电流 (AC)	6A*3	3A*3		9.1A*3	4.5A*3		12.1A*3	6A*3	
	频率	50/60HZ	50/60HZ		50/60HZ	50/60HZ		50/60HZ	50/60HZ	
	波形	正弦波			正弦波			正弦波		
转换时间		1s					20ms			
过载能力		>120%时, 10s 保护; >150%时, 5ms 保护。								
转换效率		≥85%								
电流波形失真率		≤5%								
保护功能		电池欠压保护; 市电过欠压保护; 过温保护; 过载保护; 输出短路保护;								
环境温度		-10℃~50℃								
环境湿度		≤90%RH								
海拔高度		≤2000 米								
噪音		≤60dB								

规格		5000W			6000W			7000W		
项	目									
输入	电压 (DC)	48V	96V	192V	48V	96V	192V	96V	192V	
	最大放电电流	136A	68A	34A	163A	81A	41A	95A	47A	
	电压 (AC)	190V/380V/3P+N			190V/380V/3P+N			190V/380V/3P+N		
	频率	50/60HZ	50/60HZ		50/60HZ	50/60HZ		50/60HZ	50/60HZ	
输出	电压 (AC)	190V/3P	380V/3P		190V/3P	380V/3P		190V/3P	380V/3P	
	电流 (AC)	15A*3	7.6A*3		18A*3	9A*3		21.2A*3	10.6A*3	
	频率	50/60HZ	50/60HZ		50/60HZ	50/60HZ		50/60HZ	50/60HZ	
	波形	正弦波			正弦波			正弦波		
转换时间		1s					20ms			
过载能力		>120%时, 10s 保护; >150%时, 5ms 保护。								
转换效率		≥85%								
电流波形失真率		≤5%								
保护功能		电池欠压保护; 市电过欠压保护; 过温保护; 过载保护; 输出短路保护;								
环境温度		-10℃~50℃								
环境湿度		≤90%RH								
海拔高度		≤2000 米								
噪音		≤60dB								

规格		8000W			9000W			10000W	
项	目								

输入	电压 (DC)	96V	192V	96V	192V	96V	192V
	最大放电电流	109A	54.5A	122A	61A	136A	68A
	电压 (AC)	190V/380V/3P+N		190V/380V/3P+N		190V/380V/3P+N	
	频率	50/60HZ	50/60HZ	50/60HZ	50/60HZ	50/60HZ	50/60HZ
输出	电压 (AC)	190V/3P	380V/3P	190V/3P	380V/3P	190V/3P	380V/3P
	电流 (AC)	24.2A*3	12.1A*3	27.3A*3	13.6A*3	30.3A*3	15.2A*3
	频率	50/60HZ	50/60HZ	50/60HZ	50/60HZ	50/60HZ	50/60HZ
	波形	正弦波		正弦波		正弦波	
转换时间	1s			20ms			
过载能力	>120%时, 10s 保护; >150%时, 5ms 保护。						
转换效率	≥85%						
电流波形失真率	≤5%						
保护功能	电池欠压保护; 市电过欠压保护; 过温保护; 过载保护; 输出短路保护;						
环境温度	-10℃~50℃						
环境湿度	≤90%RH						
海拔高度	≤2000 米						
噪音	≤60dB						

规格		12000W		15000W		18000W	
项 目							
输入	电压 (DC)	120V	192V	120V	192V	192V	240V
	最大放电电流	130A	81.6A	163A	102A	122A	98A
	电压 (AC)	190V/380V/3P+N		190V/380V/3P+N		190V/380V/3P+N	
	频率	50/60HZ	50/60HZ	50/60HZ	50/60HZ	50/60HZ	50/60HZ
输出	电压 (AC)	190V/3P	380V/3P	190V/3P	380V/3P	190V/3P	380V/3P
	电流 (AC)	36.4A*3	18.2A*3	45.5A*3	22.7A*3	54.5A*3	27.3A*3
	频率	50/60HZ	50/60HZ	50/60HZ	50/60HZ	50/60HZ	50/60HZ
	波形	正弦波		正弦波		正弦波	
转换时间	1s			20ms			
过载能力	>120%时, 10s 保护; >150%时, 5ms 保护。						
转换效率	≥85%						
电流波形失真率	≤5%						
保护功能	电池欠压保护; 市电过欠压保护; 过温保护; 过载保护; 输出短路保护;						
环境温度	-10℃~50℃						
环境湿度	≤90%RH						
海拔高度	≤2000 米						
噪音	≤60dB						

规格		20000W	25000W	30000W
项 目				

输入	电压 (DC)	192V	240V	220V	240V	240V	324V
	最大放电电流	136A	109A	148A	136A	163A	121A
	电压 (AC)	190V/380V/3P+N		190V/380V/3P+N		190V/380V/3P+N	
	频率	50/60HZ	50/60HZ	50/60HZ	50/60HZ	50/60HZ	50/60HZ
输出	电压 (AC)	190V/3P	380V/3P	190V/3P	380V/3P	190V/3P	380V/3P
	电流 (AC)	60.6A*3	30.3A*3	75.7A*3	37.9A*3	91A*3	45.5A*3
	频率	50/60HZ	50/60HZ	50/60HZ	50/60HZ	50/60HZ	50/60HZ
	波形	正弦波		正弦波		正弦波	
转换时间	1s			20ms			
过载能力	>120%时, 10s 保护; >150%时, 5ms 保护。						
转换效率	≥85%						
电流波形失真率	≤5%						
保护功能	电池欠压保护; 市电过欠压保护; 过温保护; 过载保护; 输出短路保护;						
环境温度	-10℃~50℃						
环境湿度	≤90%RH						
海拔高度	≤2000 米						
噪音	≤60dB						

规格		40000W		50000W	
输入	电压 (DC)	324V	492V	380V	492V
	最大放电电流	161A	106A	172A	132A
	电压 (AC)	190V/380V/3P+N		190V/380V/3P+N	
	频率	50/60HZ	50/60HZ	50/60HZ	50/60HZ
输出	电压 (AC)	190V/3P	380V/3P	190V/3P	380V/3P
	电流 (AC)	121A*3	60.5A*3	151A*3	75.5A*3
	频率	50/60HZ	50/60HZ	50/60HZ	50/60HZ
	波形	正弦波		正弦波	
转换时间	1s			20ms	
过载能力	>120%时, 10s 保护; >150%时, 5ms 保护。				
转换效率	≥85%				
电流波形失真率	≤5%				
保护功能	电池欠压保护; 市电过欠压保护; 过温保护; 过载保护; 输出短路保护;				
环境温度	-10℃~50℃				
环境湿度	≤90%RH				
海拔高度	≤2000 米				
噪音	≤60dB				

第三章 安装与配线

3.1 逆变器的安装

3.1.1 使用环境

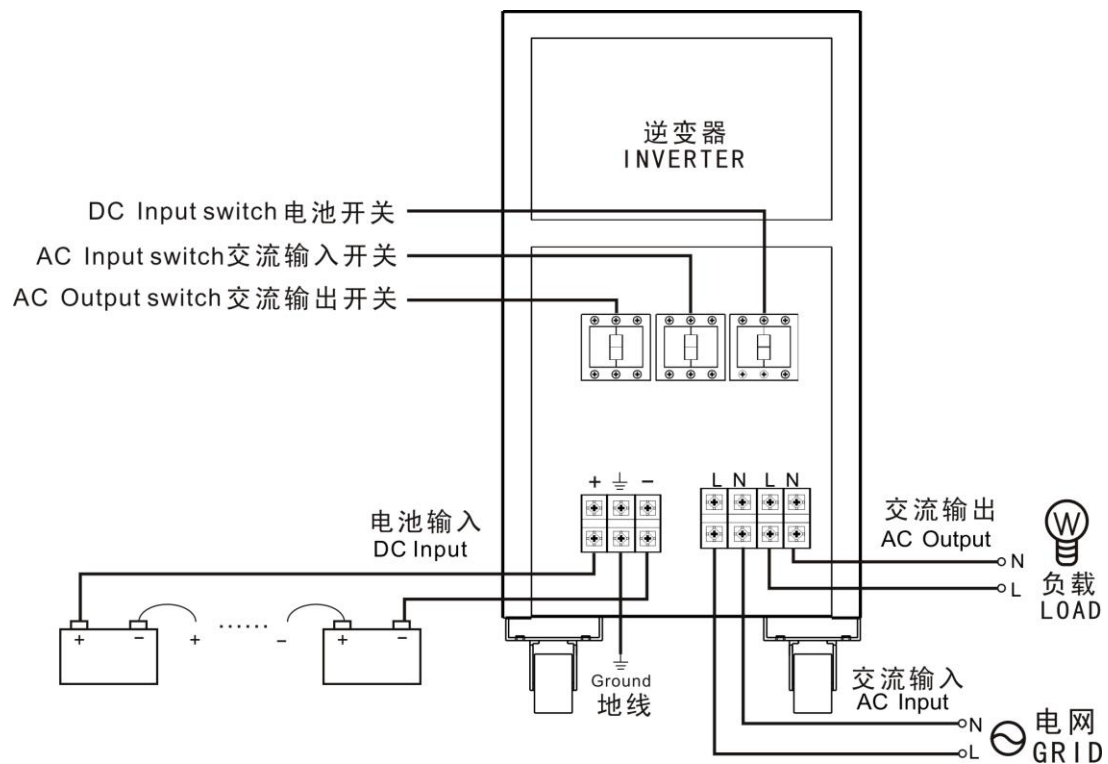
- (1) 海拔低于 1000 米
- (2) 环境温度-10~+50℃
- (3) 湿度≤90%RH 无水珠凝结
- (4) 无尘埃、腐蚀性气体、易燃易爆气体、水蒸汽、滴水或盐份
- (5) 振动小于 0.5G

3.1.2 安装空间和方向

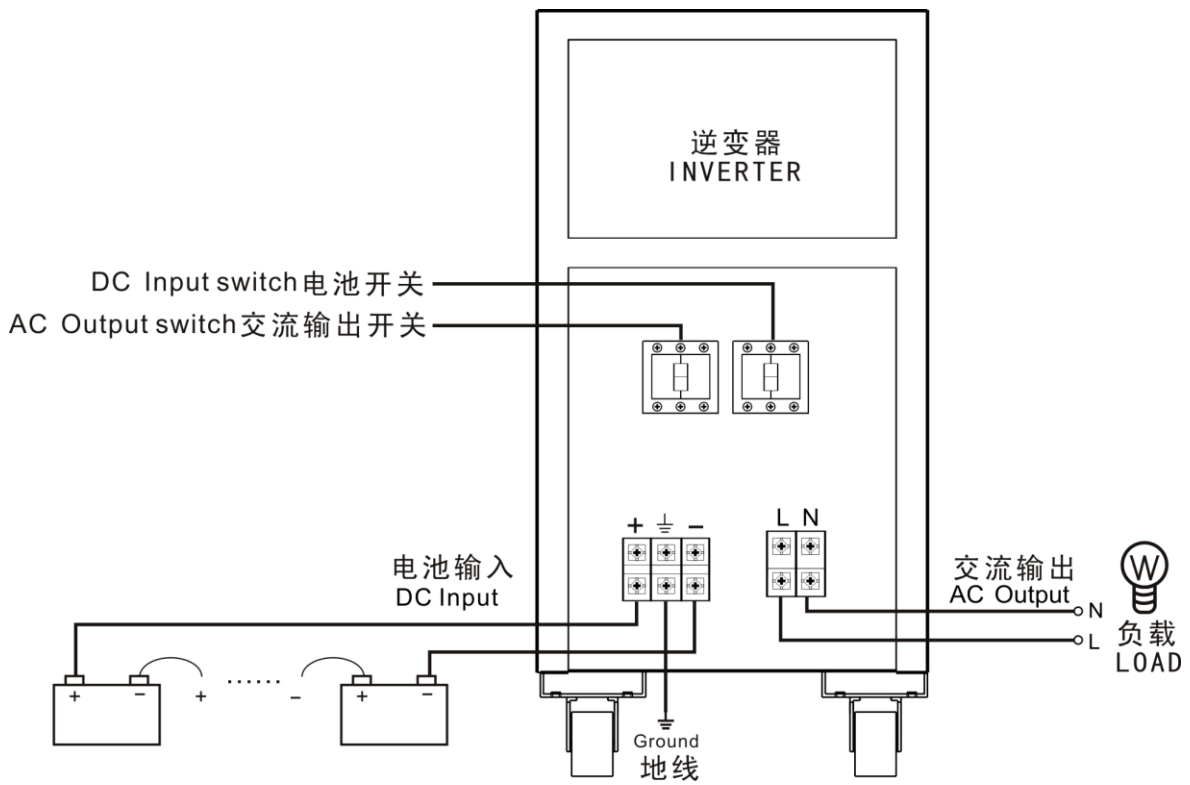
为了使逆变器冷却效果良好，周围要留有足够空间，逆变器的进出风口无物体阻挡，至少离进出风口 10CM 以上的距离。

3.2 逆变器的配线

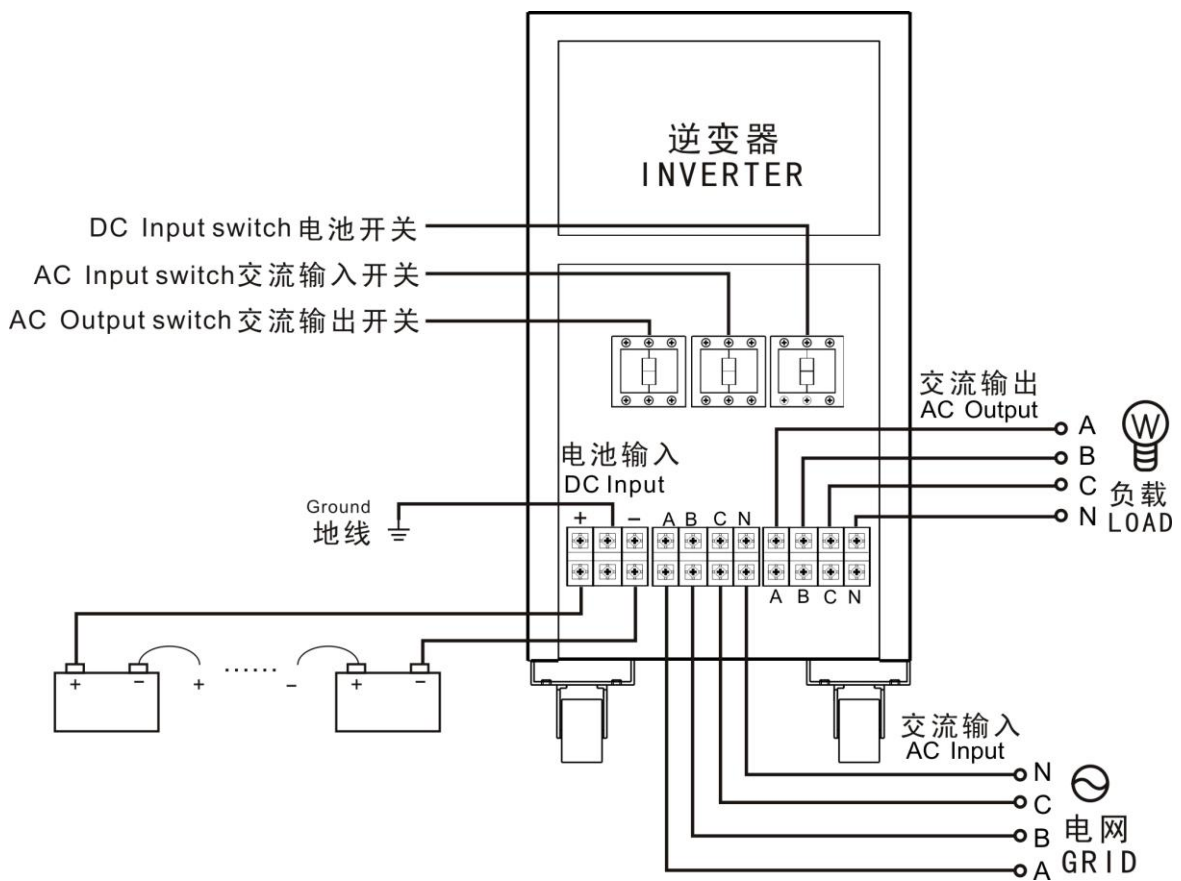
3.2.1 逆变器的配线图



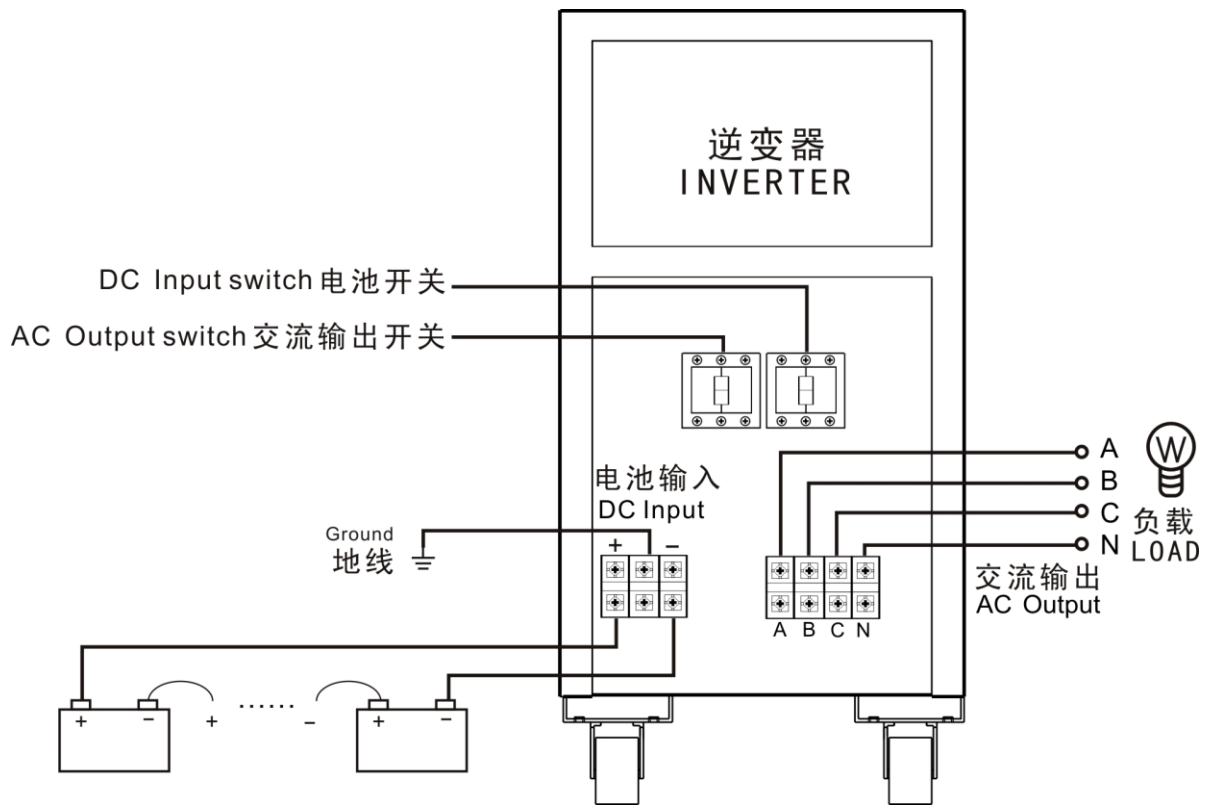
接线图 3-1 单相带市电切换



接线图 3-2 单相不带市电切换



接线图 3-3 三相带市电切换



接线图 3-4 三相不带市电切换

3.2.2 配线注意事项



危险

- (1) 接配线前确保电源完全断开。
- (2) 安装蓄电池时请将手表、手链行将金属物件取下。



警告

- (1) 在配线前请确认逆变器的额定输入直流电压是否与蓄电池组电压一致。额定输入的交流电压是否与交流供电电源的电压一致。如电压等级不一致将有可能导致逆变器损坏。
- (2) 配接线时务必用合适的工具将电线与接线端子固定，接触不良有可能导致逆变器损坏。
- (3) 务必将逆变器外壳可靠接地。



禁止

- (1) 严禁将电池正负极接反，否则将损坏逆变器
- (2) 严禁将交流供电电源接到逆变器的交流输出端，否则将损坏逆变器。



提示

- (1) 蓄电池连接线尽可能地粗且短，线径越长越细，逆变器的损耗就越大，有可能导致逆变器无法正常工作。

3.2.3 电线线径配置表

单相							
规格	电池线径 mm ²	输出电压 V (AC)	输入输出线径 mm ²	规格	电池线径 mm ²	输出电压 V (AC)	输入输出线径 mm ²
500W/12V	10	110 / 220	1	6000W/96V	16	110 / 220	10/4
500W/24V	6	110 / 220	1	6000W/192V	6	110 / 220	10/4
500W/48V	4	110 / 220	1	7000W/96V	16	110 / 220	10/4
1000W/12V	25	110 / 220	1.5/1	7000W/192V	6	110 / 220	10/4
1000W/24V	16	110 / 220	1.5/1	8000W/96V	25	110 / 220	16/6
1000W/48V	10	110 / 220	1.5/1	8000W/192V	10	110 / 220	16/6
1500W/24V	16	110 / 220	2.5/1.5	9000W/120V	25	110 / 220	16/6
1500W/48V	6	110 / 220	2.5/1.5	9000W/192V	10	110 / 220	16/6
2000W/24V	25	110 / 220	2.5/1.5	10000W/120V	25	110 / 220	25/10
2000W/48V	10	110 / 220	2.5/1.5	10000W/192V	10	110 / 220	25/10
3000W/48V	16	110 / 220	4/2.5	12000W/192V	16	110 / 220	35/10
3000W/96V	10	110 / 220	4/2.5	12000W/240V	10	110 / 220	35/10
3000W/192V	4	110 / 220	4/2.5	15000W/192V	25	110 / 220	16*2/16
4000W/48V	25	110 / 220	6/2.5	15000W/240V	16	110 / 220	16*2/16
4000W/96V	10	110 / 220	6/2.5	18000W/220V	25	110 / 220	16*2/16
4000W/192V	4	110 / 220	6/2.5	18000W/240V	16	110 / 220	16*2/16
5000W/48V	25	110 / 220	6/2.5	20000W/240V	25	110 / 220	25*2/25
5000W/96V	10	110 / 220	6/2.5	20000W/324V	16	110 / 220	25*2/25
5000W/192V	6	110 / 220	6/2.5				

三相							
规格	电池线径 mm ²	输出电压 V (AC)	输入输出线径 mm ²	规格	电池线径 mm ²	输出电压 V (AC)	输入输出线径 mm ²
2000W/24V	25	190 / 380	1	9000W/192V	10	190 / 380	6/4
2000W/48V	10	190 / 380	1	10000W/96V	35	190 / 380	6/4
2000W/96V	4	190 / 380	1	10000W/192V	10	190 / 380	6/4
3000W/48V	16	190 / 380	1.5/1	12000W/120V	25	190 / 380	6/4
3000W/96V	10	190 / 380	1.5/1	12000W/192V	16	190 / 380	6/4
3000W/192V	4	190 / 380	1.5/1	15000W/120V	16*2	190 / 380	10/6
4000W/48V	25	190 / 380	2.5/1.5	15000W/192V	25	190 / 380	10/6
4000W/96V	10	190 / 380	2.5/1.5	18000W/192V	25	190 / 380	10/6
4000W/192V	4	190 / 380	2.5/1.5	18000W/240V	16	190 / 380	10/6
5000W/48V	25	190 / 380	2.5/1.5	20000W/192V	35	190 / 380	16/10

5000W/96V	10	190 / 380	2.5/1.5	20000W/240V	25	190 / 380	16/10
5000W/192V	6	190 / 380	2.5/1.5	25000W/220V	10*2	190 / 380	16/10
6000W/48V	16*2	190 / 380	2.5/1.5	25000W/240V	35	190 / 380	16/10
6000W/96V	16	190 / 380	2.5/1.5	30000W/324V	25	190 / 380	25/10
6000W/192V	6	190 / 380	2.5/1.5	30000W/492V	16	190 / 380	25/10
7000W/96V	16	190 / 380	4/2.5	40000W/324V	16*2	190 / 380	35/16
7000W/192V	6	190 / 380	4/2.5	40000W/492V	25	190 / 380	35/16
8000W/96V	25	190 / 380	4/2.5	50000W/380V	16*2	190 / 380	16*2/25
8000W/192V	10	190 / 380	4/2.5	50000W/492V	35	190 / 380	16*2/25
9000W/96V	25	190 / 380	6/4				

第四章 逆变器的使用

4.1 使用操作步骤

(1) 市电优先功能逆变器操作步骤:

- A、请按说明（图）正确接线，电池输入正负极严禁接反。
- B、确认接线正确后，将电池开关合上，此时，液晶显示屏显示“关机”逆变器正在恢复系统。
（如逆变器上有启动电源开关，请按此开关才能显示“关机”）
- C、大约 30 秒后，将开机开关打开，逆变器运行处于逆变工作状态，显示屏显示相应的数据。
- D、合上交流输出开关，带上负载后显示屏显示相对的负载容量。
- E、合上交流输入开关，逆变器 15 秒内由逆变工作状态自动转换到市电工作状态，给负载供电。
市电断电后，逆变器立即由市电状态自动转换到逆变状态，给负载供电。
- F、若逆变器出现故障，请按照本手册中故障现象及异常现象处理方法进行处理。

(2) 逆变优先功能逆变器操作步骤:

- A、请按说明（图）正确接线，电池输入正负极严禁接反。
- B、确认接线正确后，将电池开关合上，此时，液晶显示屏显示“关机”逆变器正在恢复系统。
（如逆变器上有启动电源开关，请按此开关才能显示“关机”）
- C、大约 30 秒后，将开机开关打开，逆变器运行在逆变工作状态，显示器显示相应的数据。
- D、合上交流输出开关，带上负载后显示屏显示相对的负载容量。
- E、合上交流输入开关，逆变器在电池组欠压保护时，由逆变工作状态自动转换到市电工作状态，给负载供电。当电池电压恢复到电池组额定电压的 113%~115%时，逆变器由市电工作状态自动转换到逆变工作状态，给负载供电。
- F、若逆变器出现故障，请按照本手册中故障现象及异常现象处理方法处理。

4.2 使用事项

4.2.1 使用安全注意事项



- (1) 严禁用潮湿的手操作。
- (2) 逆变器运行时请勿打开门板，否则有触电危险。
- (3) 上电后，不要触及逆变器内部，不要将物体放入逆变器内部，否则将有触电危险或导致逆变器损坏。



- (1) 在海拔超过 1000 米的地区，由于空气稀薄，逆变器的散热效果变差，此时需要降额使用，一般每升高 1000 米需降额 10% 左右。

如图：

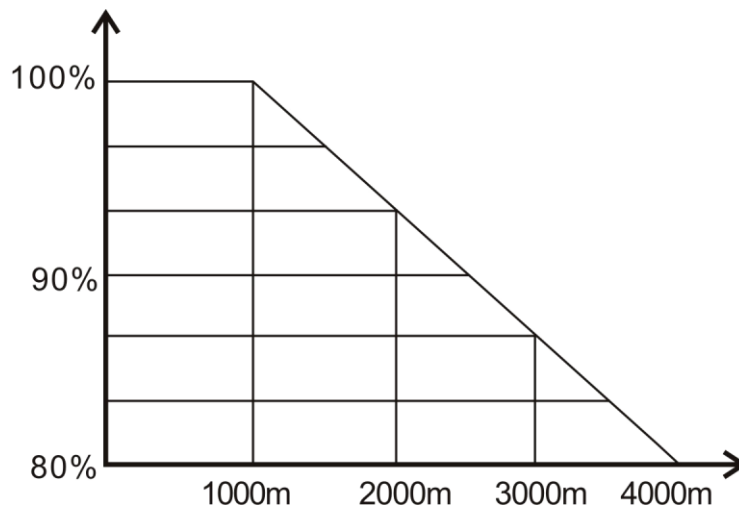


图 4-1



- 强制** (1) 若逆变器出现冒烟、异味、怪音等现象时，请立即切断电源，并进行检修或至电本公司咨询。

4.3 选择逆变器容量计算方法

4.3.1 单相

- (1) 当负载为电子或日光灯(如节能灯、LED 灯):
逆变器功率=电子式日光灯功率之和×1.1 倍
- (2) 当负载为电子镇流器式日光灯:
逆变器功率=电子镇流器式日光灯功率之和×1.5 倍
- (3) 当负载为容性负载 (如电视机、台式电脑等):
逆变器功率=容性负载功率之和×3 倍

(4) 当负载为感性负载（如冰箱、空调、水泵等）：

逆变器功率=感性负载功率之和×7 倍

4.3.2 三相

(1) 当逆变器带多台电动机且同时启动时：

逆变器功率=带变频器启动电动机功率之和

+带软启动器启动电动机功率之和×2.5 倍

+带星三角启动器启动电动机功率之和×3 倍

+直接启动电动机功率之和×5 倍

(2) 当逆变器带动力照明混合负载时：逆变器功率=所有负载总功率之和
但必须满足以下条件：

A、负载中直接启动电动机功率之和×7 倍

B、负载中带软启动器启动电动机功率之和×3 倍

C、负载中带变频器启动电动机功率之和不大于逆变器功率

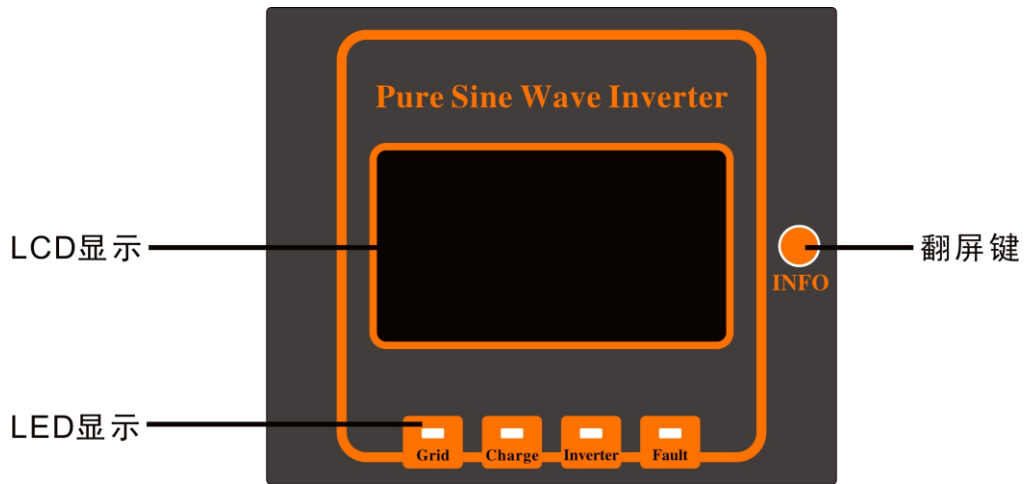
若以上条件不满足，则按其中最大的容量来确定逆变器功率

4.4 液晶屏显示

4.4.1 显示内容对照表

英文界面显示 English Version	备注：英文缩写说明 Notice	中文说明
POWER OFF	Power off	关机
FORC SUPPLY	FORC = FORCED	强启供电
GRID SUPPLY	Grid supply	市电供电
EMEG SUPPLY	EMEG = Emergency	应急供电
CHG. FALT	CHG. = Charging FALT = Fault	充电故障
O.L. FALT	O.L. = Over Load	过载
O.T. FALT	O.T. = Over Temperature	过温
V_IN	Input Voltage	市电输入电压 AC
P_LD	Percentage of rating loads	负载容量
V_OU	Output Voltage	逆变输出电压 AC
V_BT	Battery Voltage	电池电压
NO.1BAT	Battery No. 1	电池巡检 1 号
NO.2BAT	Battery No. 2	电池巡检 2 号
NO.3BAT	Battery No. 3	电池巡检 3 号
NO.4BAT	Battery No. 4	电池巡检 4 号
NORM	Normal	系统正常
FALT	Fault	系统故障

4.4.2 液晶屏界面



第五章 常见故障、异常现象处理方法

5.1 常见故障现象及处理方法

故障名称	故障现象	可能原因	处理方法
过载故障	显示过载故障	①负载过大 ②过载检测电压点偏移 ③液晶显示屏排线短路	① 减少负载功率，使负载功率不超过逆变器功率。 ②调整检测电压点。寻求服务。 ③更换液晶显示屏排线。
过温故障	显示过温故障	①环境温度过高 ②机器进出风口堵塞 ③风机损坏 ④温控器坏	①降低环境温度 ②清理风道并改善通风条件 ③更换风机 ④更换温控器
输出故障	显示输出故障	①负载短路 ②负载过大 ③相关元器件异常	①检查负载是否短路 ②减少负载，使负载启动功率不超过逆变器功率范围 ③寻求服务
电池欠压故障	无任何故障显示，电池电压显示低，无输出或液晶显示屏断电	①电池电压低 ② 电池损坏 ③电池容量偏小 ④ 电池连接线接触不良或线径偏小	①电池充电，使其充满。 ②检测每节电池是否有损坏并更换。 ③更换更大容量的电池组 ④检查电池连接线
市电欠压故障	机器不能正常切换到市电工作状态	①输入交流电压偏低 ②交流输入断路器坏 ③市电采样线路及元器件损坏	①检测输入交流电压是否正常 ②检查更换断路器 ③检查更换元器件。寻求服务。
市电过压故障	机器不能正常切换到市电工作状态	电网电压偏高	检测交流输入电压是否正常

5.2 异常现象处理方法

异常现象	可能原因	处理方法
输出电压高	①输出电压检测点偏移 ②输出采样线路及元器件损坏	①调整检测电压点。寻求服务。 ②检查更换元器件。
开机后仍显示关机 但机器运行正常	①液晶显示屏排线坏 ②液晶显示屏坏 ③显示通讯元器件坏	①更换排线 ②更换显示屏 ③更换元器件。寻求服务。
上电后无反应	①输入电池电压没有 ②电池开关坏 ③电源板坏	①检测电池输入连接是否正常 ②更换电池开关 ③更换电源板，寻求服务。
开机无输出 但无故障显示	①输出断路器坏 ②控制板坏	①检测更换断路器 ②更换控制板。寻求服务。

第六章 检查与维护

逆变器长期运行的场合中，由于环境温度、湿度、粉尘及振动的影响，逆变器本身的器件老化磨损等原因，都会导致逆变器潜在故障发生，因此有必要对逆变器进行定期检查与维护。



- (1)、检查维修及元器件更换必须由专业人员操作，以免发生意外。
- (2)、切断电源 10 分钟后方可进行检查与维修，以防电击发生意外。
- (3)、检查时务必使用绝缘工具，请不要用潮湿的手进行操作。
- (4)、不可在潮湿的环境下使用逆变器，灰尘、铁屑、其它异物将会破坏绝缘效果，造成难以预料事故，务必小心！

检查图表

检查对象	检查项目	检查内容	检查周期	检查标准	合格标准
接线端子	整体	接线端子是否松动，是否有烧坏痕迹	定期	视觉检查	连接线与接线端子无松动，无烧坏痕迹
断路器	整体	压接线是否松动，手柄操作是否灵活	定期	视觉检查	压接线无松动，手柄操作灵活
开机开关	整体	手柄操作是否灵活、松动	定期	视觉检查	手柄操作灵活无松动
风机	整体	噪音及振动是否异常	定期	视觉、听觉检查	声音正常振动平稳
线路板	整体	灰尘清理	定期	视觉检查	干净整洁